

PLIEGO DE BASES Y CONDICIONES
GENERALES Y PARTICULARES

SEGUNDO LLAMADO A
LICITACIÓN PRIVADA N°04/2022

Presupuesto Oficial \$ 3.600.000 (Pesos Tres Millones Seiscientos Mil)

Valor del Pliego: \$9.720 (Pesos Nueve mil setecientos veinte)

Sellado de impugnación: \$7.200 (Pesos Siete mil doscientos)

Hora tope para la compra de pliegos: hasta las 15 hs del día 02 de Agosto del 2022.

Hora tope para la presentación de ofertas: hasta las 10 hs del día 03 de Agosto del 2022.

Fecha y Hora de apertura de ofertas: 03 de Agosto del 2022 a las 11 hs.

Lugar: Ente de la Movilidad de Rosario, Cafferata 702, 1° piso, Rosario

ARTICULO 1°: OBJETO Y ALCANCE

El Ente de la Movilidad de Rosario (EMR) convoca a SEGUNDO LLAMADO a LICITACIÓN PRIVADA para la "ADQUISICIÓN DE BICICLETEROS PARA EL ENTE DE LA MOVILIDAD DE ROSARIO" la que deberá reunir las características y demás especificaciones detalladas en los anexos I y II adjuntos al presente pliego. Las especificaciones técnicas contenidas en los Anexos mencionados son mínimas y excluyentes. Las ofertas que contengan requerimientos inferiores a los solicitados serán rechazadas.

ARTICULO 2°: PLIEGO DE BASES Y CONDICIONES

El pliego de bases y condiciones para el presente llamado a licitación, podrá retirarse personalmente en dependencias del EMR, sito en calle Cafferata 702, 1er piso de la ciudad de Rosario, Provincia de Santa Fe; previo depósito en cuenta corriente N° 20-6817/0 del Banco Municipal de Rosario. Podrá también acreditarse el pago del valor del pliego mediante transferencia bancaria electrónica a la cuenta de referencia, de titularidad del Ente de la Movilidad de Rosario, cuyo CBU es: 0650020701000000681707, y su CUIT: 33-70886463-9. Debiendo remitirse comprobante del mismo por vía correo electrónico en el plazo de 24 horas de efectuado a las direcciones jfamoso0@rosario.gov.ar y sfe0@rosario.gov.ar con el asunto: SEGUNDO LLAMADO a LICITACIÓN PRIVADA N° 04/2022.

Los pliegos podrán consultarse en el sitio Web: www.emr.gob.ar/licitaciones. Los ejemplares obtenidos de la página Web no serán aceptados como válidos para ofertar si no son acompañados con la constancia del depósito o transferencia del importe fijado como valor de venta.

El plazo de venta de pliegos vence indefectiblemente el 14 de julio a las 15.00 Hs.

ARTÍCULO 3°: CONSULTAS Y CIRCULARES ACLARATORIAS

Durante el período en que se encuentre abierto el llamado a Licitación privada y hasta cinco (5) días corridos antes de la fecha fijada para la apertura de ofertas, los adquirentes de los Pliegos podrán solicitar aclaraciones al mismo. Estas consultas deberán ser formuladas por escrito y dirigidas al EMR. Las respuestas a las consultas y aclaraciones que se formulen serán comunicadas por escrito a todos los adquirentes

del Pliego, sin indicar la procedencia de la consulta, a través de circulares enumeradas correlativamente.

El EMR podrá emitir circulares aclaratorias por sí, respecto a disposiciones del Pliego.

Todas las circulares aclaratorias que se emitan quedarán incorporadas al Pliego.

Los oferentes no podrán argumentar desconocimiento de las circulares por falta de recibo, debiendo para ello concurrir obligatoriamente al EMR el día inmediato anterior a la apertura de las ofertas a tomar conocimiento y retirar copia de las circulares emitidas. El EMR extenderá una constancia del cumplimiento de este requisito, la que deberá presentarse en la oferta. La no asistencia a tomar vista de las circulares, hará tener por notificado de pleno derecho al oferente.

Sin perjuicio de la remisión de dichas circulares al domicilio legal denunciado por los adquirentes del Pliego, éstas se considerarán notificadas de pleno derecho el día hábil anterior al previsto para la apertura de ofertas.

Artículo 4º: JURISDICCIÓN – RECLAMACIÓN PREVIA – DOMICILIO

Todas las cuestiones que pudieran suscitarse con motivo o en ocasión del presente llamado y/o del contrato deberán estar precedidas por reclamo administrativo previo, sin perjuicio de las instancias que correspondan ante la jurisdicción de los Tribunales ordinarios de la ciudad de Rosario, Provincia de Santa Fe, renunciando expresamente a cualquier otro fuero o jurisdicción que pudiera corresponderles.

Será tenido como domicilio del oferente el especial constituido en la oferta, debiendo constituirse en el ejido urbano de la ciudad de Rosario. El EMR fija su domicilio en el lugar indicado en el presente Pliego. Si el oferente modificara el domicilio constituido antes de vencido el plazo de mantenimiento de oferta deberá comunicar el cambio de domicilio en forma inmediata y fehaciente al EMR. En los domicilios así constituidos se considerarán válidas las notificaciones que entre las partes se cursen.

Artículo 5: CONDICIONES DE LOS OFERENTES

Podrán concurrir como oferentes en la presente Licitación todas las personas físicas, personas jurídicas, entidades cooperativas, constituidos conforme a la Ley General de Sociedades y el Código Civil y Comercial vigente y la Ley 20.337, con capacidad de obligarse en relación al objeto previsto en la Licitación. No podrán presentarse a la presente Licitación las sociedades previstas en la Sección IV del Capítulo I de la ley 19.550.

Artículo 6. CÓMPUTO DE PLAZOS

Todos los plazos que refiere el pliego serán computados como días corridos salvo que expresamente se establezca otra modalidad de cómputo.

Artículo 7. CAPACIDADES Y REQUISITOS MÍNIMOS EXIGIDOS A LOS OFERENTES

Los oferentes deberán acreditar las capacidades y requisitos mínimos que se detallan a continuación:

7.1. Capacidad Jurídica

Los oferentes deberán reunir capacidad jurídica la que será determinada teniendo en cuenta toda la documentación prevista en este pliego, el objeto de los contratos constitutivos y los estatutos sociales.

7.2 Capacidad Técnica

Se establecerá en función de trabajos de la misma o similar naturaleza, los recursos y antecedentes técnicos de la organización, sus integrantes y/o proveedores. En un todo de acuerdo a las especificaciones del presente pliego y sus anexos.

Artículo 8. IMPEDIMENTOS PARA SER OFERENTES

No podrán concurrir a la presente licitación:

1. Los inhabilitados por condena judicial.
2. Los que pertenezcan a la planta municipal y del EMR tanto en forma permanente como transitoria, personal de gabinete, autoridades, durante los dos últimos años previos al llamado a esta licitación.
3. Los quebrados y concursados, mientras no obtengan su rehabilitación.
4. Los suspendidos o inhabilitados en el Padrón de Agentes de Cobro de la Municipalidad de Rosario.
5. Los condenados en juicios con sentencia firme por el cobro de tasas, impuestos o contribuciones de la Municipalidad de Rosario que no hayan dado cumplimiento a la sentencia.
6. Las sociedades o empresas que hubieren sido sancionadas con caducidad de concesiones o permisos en el ámbito, provincial y municipal en los 10 años precedentes al llamado a esta licitación.
7. Quienes tengan deudas exigibles con la Municipalidad de Rosario, el Banco Municipal de Rosario, o cualquier ente descentralizado municipal.

En caso de incurrir en alguna de las situaciones detalladas se procederá al rechazo de la presentación con la pérdida de la garantía de oferta, si ésta ya hubiere sido prestada.

Artículo 9º. CONOCIMIENTO DE LAS CONDICIONES. EFECTOS DE LA PRESENTACIÓN DE OFERTA.

Por el sólo hecho de presentación de una oferta, se considera que se han aceptado las bases y condiciones de la presente licitación, razón por la cual el oferente renuncia a invocar a su favor con posterioridad errores que pudiera haber incurrido al formular la oferta, duda o desconocimiento de las cláusulas y disposiciones detalladas en el presente.

La presentación de la oferta importa por parte del oferente el pleno conocimiento y aceptación de la totalidad de las condiciones que rigen la presente Licitación. No podrá con posterioridad invocar a su favor duda o desconocimiento de las estipulaciones del pliego, de la legislación aplicables ni de las condiciones técnicas y demás requisitos previstos para la Provisión del objeto de la Licitación.

Artículo 10º: GARANTÍAS EXIGIDAS.

Serán de exigencia en la presente Licitación la presentación en tiempo y forma de las siguientes Garantías:

- a. Garantía de mantenimiento y seriedad de la oferta: por el plazo de TREINTA (30) días hábiles administrativos contados a partir de la fecha de apertura de ofertas. El valor de la misma es del 1 (Uno) % del valor del presupuesto oficial. Vencido el plazo, la garantía se tendrá por subsistente a menos que el oferente manifieste su retiro por medio fehaciente. La garantía deberá constituirse conforme lo dispone el art. 11 º del presente Pliego.
- b. Garantía de Cumplimiento del Contrato: Quien resultare adjudicatario de la presente licitación, deberá constituir Garantía de Cumplimiento del Contrato por el 5 (cinco) % del monto total adjudicado, mediante alguna de las alternativas establecidas en el artículo 11º del presente. La misma deberá ser constituida dentro de las 72 hs. hábiles de notificada la adjudicación.
- c. De los ciclistas: El oferente deberá garantizar el correcto funcionamiento e integridad de los ciclistas, por un plazo mínimo de 12 (doce) meses.

Artículo 11º: FORMAS DE CONSTITUIR LAS GARANTÍAS

La garantía de oferta deberá constituirse por los montos, en el plazo, con la vigencia y demás requerimientos que establece el Artículo 10º, pudiendo formalizarse mediante:

- a. Dinero efectivo depositado en el Banco Municipal de Rosario, en cualquiera de sus casas y sucursales, en cuenta de titularidad del EMR.
- b. Fianza o aval bancario a satisfacción del EMR a tal efecto el oferente, presentará conjuntamente con la oferta una carta fianza por la cual una institución bancaria con casa central o delegación establecida en la ciudad de Rosario, se constituye en fiadora solidaria, lisa y llana, y principal pagadora renunciando al beneficio de división y excusión; constituyendo domicilio legal en la ciudad de Rosario, Provincia de Santa Fe, y aceptando someterse a la jurisdicción de los tribunales ordinarios de la ciudad de Rosario competentes en la materia.
- c. Seguro de Caución con las mismas condiciones previstas en el punto anterior y extendido por compañía reconocida por la Superintendencia de Seguros de la Nación.

Asimismo y en caso de tratarse de seguros de caución se deberá cumplir con los siguientes requisitos:

Instituir al EMR como "Asegurado".

Si se produjere la liquidación administrativa de la Entidad Aseguradora, el oferente o adjudicatario del servicio deberá, contratar un nuevo seguro de caución, de acuerdo con lo establecido en el presente pliego y legislación vigente, dentro del término de CUARENTA Y OCHO HORAS (48hs). Si se omitiere dar cumplimiento a los requisitos mencionados ut supra se procederá a rechazar in límite la oferta y en el caso de haberse suscripto contrato de adjudicación se podrá declarar la caducidad del mismo, sin que pueda mediar reclamo alguno.

Las garantías del módulo deberán extenderse por escrito, conforme las disposiciones que rigen la materia y a satisfacción del EMR

Artículo 12º. FORMA DE PRESENTAR LA OFERTA

Las ofertas se presentarán por duplicado, redactadas en idioma castellano, foliadas y firmadas en todas sus fojas por el representante legal del oferente. Deberá identificarse el original y el duplicado. Además deberá hacer entrega de la muestra de 1 (UNO) bicicletero conforme art. 13.12.

En el anexo III se consigna la cantidad estimada por tipo de bicicletero, el oferente podrá ofertar tal cantidad o cantidades menores pero deberá respetar la proporción disminuida en caso de corresponder para cada bicicletero.

Las ofertas deberán ser remitidas en sobre perfectamente cerrado, sin membrete, ni ninguna identificación del oferente que la presenta, antes de las 10.00 horas del 15 de julio del 2022 en las instalaciones del EMR, calle Cafferata 702, 1 er. Piso. Las propuestas podrán asimismo remitirse por pieza certificada sin membrete ni inscripción que identifique al oferente, en cuyo caso corre por cuenta exclusiva del mismo la responsabilidad y consecuencias por pérdidas, extravíos o demora de cualquier índole. El oferente deberá tener presente que la recepción de ofertas será de lunes a viernes de 9:00 a 15:00 Hs.

Las ofertas recibidas se enumerarán correlativamente en el orden de recepción.

En dicho sobre se deberá indicar:

SEGUNDO LLAMADO A LICITACIÓN PRIVADA N° 4/2022
OBJETO: "ADQUISICIÓN DE BICICLETEROS PARA EL ENTE DE LA
MOVILIDAD DE ROSARIO"

APERTURA: 03 DE AGOSTO DEL 2022 A LAS 11 HS.

Artículo 13°. DOCUMENTACIÓN A PRESENTAR CON LA OFERTA

La oferta deberá presentarse con la siguiente documentación.

13°.1. Datos de identificación del Oferente:

- a. Nombre, razón social o denominación, domicilio real y teléfono, fijando domicilio a los fines legales en la ciudad de Rosario.
- b. Copia certificada del contrato y/o estatuto social de la empresa debidamente inscripto en el Registro correspondiente, si correspondiere.
- c. Nómina del Directorio, Consejo de Administración y/o socios gerentes según corresponda.
- d. Copia certificada de Acta de Asamblea y Acta de Directorio donde se designe el Directorio y la distribución de cargos vigentes.
- e. En caso de corresponder Poder otorgado al Representante Legal.
- f. Resolución del órgano competente para participar en el presente llamado a licitación.

13°.2. Comprobante que acredite la compra del Pliego

13°.3. Pliego de Bases y Condiciones

Un ejemplar completo de este pliego de condiciones, anexos y circulares aclaratorias debidamente foliado y firmado en todas sus fojas por el titular o representante legal con poder suficiente para tal fin.

13º.4. Comprobante circulares aclaratorias

Comprobante que acredite haber tomado conocimiento de todas las circulares aclaratorias si éstas hubieran sido emitidas. Este requisito se tendrá por cumplido cuando el oferente acompañe copia firmada de las mismas en su oferta.

13º.5. Garantía de mantenimiento de la oferta constituida de conformidad a las disposiciones contenidas en los Arts. 10 y 11 del presente Pliego de Bases y Condiciones.

13º.6 Declaraciones juradas

El oferente deberá acompañar las declaraciones juradas conforme al modelo del Anexo IV

- J Declaración expresa de sometimiento a la jurisdicción de los tribunales ordinarios de la ciudad de Rosario y renuncia a todo otro fuero o jurisdicción que pudiera corresponder, para entender en toda cuestión que se suscite con motivo de esta licitación.
- J Declaración jurada manifestando no estar inhibido para contratar con el estado nacional, provincial o municipal.
- J Autorización expresa al EMR para recabar informes de entidades oficiales o privadas de cualquier tipo, tendientes a la verificación de los datos y antecedentes consignados en la oferta.
- J Declaración de que el oferente garantiza la veracidad y exactitud de sus manifestaciones, fidelidad de los datos y demás referencias consignadas en la propuesta y la autenticidad de la documentación acompañada.
- J Declaración Jurada en la que se exprese no encontrarse incurso en ninguna de las circunstancias señaladas en el artículo 8, y deberán declarar las sanciones de las que hubiera sido objeto, en la ejecución de contratos anteriores, por prestación de servicios similares en otras ciudades.

13º.7. Constancia emitida por el Registro de Procesos Universales de no encontrarse incurso en Concurso ni Quiebra.

13º.8. Comprobantes de obligaciones fiscales y previsionales

- J Constancias de inscripción ante los organismos correspondientes de los impuestos y gravámenes nacionales, provinciales y municipales. El oferente deberá presentar el formulario correspondiente, en caso de encontrarse exento

en su actividad o con un tratamiento impositivo distinto al general según el Código Fiscal de la Provincia de Santa Fe.

- J) Constancia de cumplimiento fiscal (libre deuda), extendida por API.
- J) Libre deuda por tributos municipales de la ciudad de Rosario. En los casos que los oferentes no posean actividad comercial y/o inmuebles de su propiedad en la ciudad de Rosario, Provincia de Santa Fe deberán realizar una declaración jurada respecto de esta situación.

En el caso que no se otorgue un libre deuda, deberá acompañar una certificación que acredite estar acogido con anterioridad al momento de la presentación de la propuesta a un plan regulatorio y/o convenio de pago, con principio de ejecución debidamente acreditado y encontrarse abonadas las cuotas correspondientes y/o en su defecto se admitirá como instrumento de acreditación "estado de cuenta" extendido y firmado por autoridad competente de donde surja que el oferente se encuentra al día con sus obligaciones y/o posee convenio de pago formalizado y con principio de ejecución con anterioridad a la presentación de la propuesta.

13°.9. Antecedentes

Antecedentes de participación en realización de trabajos de la misma o similar naturaleza consignando lugar de implementación, descripción completa del mismo y todo dato que permita la ponderación de los antecedentes presentados. A tal efecto, se acompañará, con los antecedentes y referencias, un número telefónico que identifique la referencia consignada.

Todos los antecedentes podrán ser corroborados por el EMR ante la autoridad correspondiente solicitando el concepto sobre el cumplimiento de las obligaciones asumidas.

13°.10. Oferta técnica

Se presentará la oferta conforme a los requisitos detallados en los anexos I y II del presente pliego siendo ésta la oferta básica y obligatoria. En la oferta deberá detallarse la garantía del mismo

La presentación de cualquier propuesta que no se ajuste al presente pliego de condiciones provocará la exclusión de la concurrencia.

13°.11 Oferta Económica. Modo. Alcances.

Los oferentes deberán cotizar teniendo en cuenta el pliego de bases y condiciones, los precios cotizados deberán ser finales, IVA incluido y comprensivos de cualquier tributo, tasa, derecho o contribución que se le pudiera aplicar.

Las cotizaciones deberán incluir todos los impuestos, seguros, tasas, contribuciones, gastos de nacionalización e importación, de fletes y/u otras cargas necesarias hasta la entrega de los ciclistas en el lugar y fecha que indique el EMR.

La oferta económica deberá realizarse en moneda de curso legal, conforme anexo III.

13.12 Presentación de Muestra.

Juntamente con la documentación exigida para la presentación de la oferta deberá entregar como muestra 1 (UNO) ciclista de cualquiera de los tipos mencionados en anexo I y II. Dicha muestra quedará en poder del EMR como prueba de calidad de los elementos comprometidos. En caso de resultar adjudicada la oferta, la unidad de la muestra será computada como parte de la cantidad a proveer según el tipo.

Las muestras de las ofertas que no resultasen adjudicadas, podrán ser retiradas por los Oferentes de las instalaciones del EMR una vez terminado el proceso licitatorio.

Artículo 14°. APERTURA DE LAS PROPUESTAS

Las ofertas serán abiertas en acto público, en el lugar y hora fijados a tal fin, con intervención de los responsables designados a tal efecto y en presencia de los interesados que concurran. Se procederá a abrir los sobres, se anunciará la cantidad de ofertas recibidas y el contenido de cada una de ellas.

No se considerarán las ofertas que presenten correcciones, enmiendas, raspaduras o entre líneas que no hubieran sido salvadas al pie de la misma.

En el acto de apertura se procederá al control de la presentación de los siguientes recaudos:

- Pliego de Bases y Condiciones y circulares aclaratorias.
- Recibo de compra y/o constancia del pago de los documentos de la Licitación.
- Garantía de la oferta.
- Oferta Económica.

De lo actuado se labrará acta la que será suscripta por los presentes que así quisieran hacerlo.

Artículo 15°: IMPUGNACIONES.

La formulación de impugnaciones se realizará conforme al siguiente procedimiento, el que se establece en un todo de acuerdo con lo dispuesto por la Ordenanza Nro. 2650/80:

-) Los oferentes tendrán derecho a tomar vista de lo actuado durante el día siguiente hábil al de la apertura de la licitación, concurriendo para tal fin al EMR, pudiendo

dentro de los DOS (2) días hábiles siguientes a la fecha de apertura, presentar las impugnaciones que estimaran procedentes.

- J) Las impugnaciones deberán ser presentadas separadamente, cada una de ellas por escrito, adjuntando el sellado correspondiente, exponiendo en forma separada y clara las razones de hecho y derecho en que se fundan.
- J) Las impugnaciones a las propuestas de terceros o al acto licitatorio no fundadas o aquellas insignificantes o carentes de fundamentación que a juicio del EMR hayan tenido el propósito de entorpecer el trámite de adjudicación, harán pasible a quien las haya formulado de la pérdida de su garantía de oferta.

Artículo 16º: PROCEDIMIENTO DE EVALUACIÓN.

Las áreas técnicas evaluarán las muestras entregadas a los fines de comprobar el diseño, material y demás requerimientos del pliego, Las muestras que no reúnan las condiciones exigidas producirán la desestimación de la oferta. Los equipos técnicos del EMR evaluarán el cumplimiento de las especificaciones técnicas requeridas para, entre quienes reúnan las especificaciones solicitadas, determinar la oferta ganadora según la cantidad ofertada. A su vez las áreas técnicas podrán solicitar aclaraciones, documentación o informes a los oferentes sobre cualquier aspecto de los datos presentados debiendo estos responder de igual manera en el plazo que en cada caso se establezca; la falta de respuesta en término producirá la exclusión de pleno derecho del oferente. Las aclaraciones en ningún caso implicarán una modificación de la oferta. En tal supuesto, no serán tomadas en consideración.

A su vez, podrá recabar informes a organismos, instituciones, o cualquier otro tipo de entidad respecto a la actuación, actividades, y cualquier otra información de los oferentes.

El oferente responde por la seriedad de la oferta, la fidelidad de los datos y referencias consignadas en la misma y la autenticidad de la documentación acompañada.

Una vez expedidas las áreas técnicas con competencia en la materia se elevarán los informes al Directorio del EMR quien resolverá sobre el particular.

Artículo 17º: CAUSALES DE RECHAZO DE LA PRESENTACIÓN

Será objeto de rechazo de las ofertas:

- a. Las condicionadas o que se aparten de las bases del Pliego.
- b. Las formuladas por personas jurídicas y/o de derecho y/o firmas dadas de baja, suspendidas o inhabilitadas por el Registro de Sancionados de la Municipalidad de Rosario.

- c. Las ofertas que no den cumplimiento a la corrección de defectos de forma, omisiones, pedidos de informes y/o aclaraciones, etc, dentro del plazo que se establezca en su requerimiento.
- d. Los oferentes deberán ofertar respecto a todos los elementos que componen la presente Licitación. Las ofertas parciales, por algunos elementos o inferiores a la cantidad requerida serán rechazadas.

No serán rechazadas las Ofertas que contengan defectos de forma que no afecten la esencia de las mismas ni impidan su comparación con las demás ofertas.

El rechazo de las ofertas presentadas no da derecho a reclamo de ninguna naturaleza a los oferentes.

La circunstancia de recibirse una sola oferta no impide ni obliga a su elección.

Artículo 18º: ADJUDICACIÓN

De las ofertas cuyas muestras resulten aceptadas, la licitación será adjudicada a aquella oferta que contenga mayor cantidad 'TOTAL de aros'. (Ver ANEXO III, "PLANILLA DE COTIZACIÓN E INDICACIÓN PARA COMPLETARLA")

El EMR se reserva la facultad de dejar sin efecto la licitación, rechazar en forma total las propuestas, sin que ello genere derecho alguno a los oferentes o terceros interesados a ser reembolsados de los gastos en que hubiesen incurrido o indemnizados por cualquier otro motivo. La adjudicación será notificada a los interesados por medio fehaciente y documentado.

Artículo 19º: CAUSALES DE DESCALIFICACIÓN Y SANCIONES

Serán descalificados los oferentes que incurran en alguna de las causales que se detallan a continuación:

- a. Que el mismo oferente o su representante se encuentre integrando dos (2) ofertas distintas.
- b. Que exista evidencia de acuerdo tácito entre dos o más licitantes o sus representantes técnicos respecto a cuestiones que hagan a la presentación de la oferta y/o acto licitatorio.

Las ofertas descalificadas harán perder a quienes la presenten garantía de oferta, sin perjuicio de la información a los padrones de proveedores de la Municipalidad de Rosario, de tal circunstancia.

Artículo 20º: RESERVAS

El EMR hace reserva expresa de:

- a. Solicitar, conforme su criterio y previo a la adjudicación muestra de lo ofertado siendo los gastos que tal muestra genere a cargo exclusivamente del oferente.
- b. Rechazar las ofertas.
- c. Declarar desierta la Licitación o dejar sin efecto la misma;
- d. Declarar nula la Licitación si el acto licitatorio hubiere tenido vicios.
- e. Aumentar o disminuir en un más o menos 20 % (Veinte por ciento) de lo adjudicado. En tal caso, los importes a abonar o reducir de las retribuciones, o pagos correspondientes será conforme el valor asignado en la oferta adjudicada al elemento cuyo aumento o disminución se disponga.- El ejercicio de esta facultad por parte del EMR no dará lugar a rescisión ni resolución del contrato, ni derecho a reclamo alguno por mayores costos que los ofertados.

En ningún caso, los oferentes podrán reclamar el reconocimiento de gastos incurridos en la presentación de las ofertas o cualquier tipo de pretensión de ingreso futuro derivado de las expectativas que hubiere generado la realización de la presente licitación.

Artículo 21º: DEVOLUCIÓN DE LA GARANTÍA DE OFERTA

Los depósitos de garantía de oferta serán devueltos una vez resuelta la adjudicación. Si antes de resolverse la adjudicación y dentro del plazo de mantenimiento de oferta, éstas fueran retiradas, el oferente perderá el depósito de garantía de oferta.

Artículo 22º: DEL CONTRATO , REPOSICIONES FISCALES, PLAZOS

Una vez adjudicada la Licitación el adjudicatario será citado a la firma del contrato respectivo, el que deberá ser repuesto por el adjudicatario en el plazo establecido por el Código Fiscal de la Provincia de Santa Fe, en caso de no realizarlo en el plazo establecido el EMR procederá a retener del primer pago al contratista el importe correspondiente con más los intereses, multas y/o recargos que correspondan por la demora en el cumplimiento.-

El plazo total del contrato será de Seis meses (6) contados a partir del día de la firma del contrato, pudiendo prorrogarse tal plazo por un plazo de hasta Tres (3) meses mediando consentimiento expreso.- El EMR librará las correspondientes órdenes de

provisión en las cuales se especificará el tipo, cantidades y plazo de entrega de los bicicleteros .

Son a cargo del adjudicatario todos los tributos, cualquiera sea su naturaleza, creados o a crearse en el transcurso del cumplimiento del contrato. Son asimismo a su cargo las obligaciones fiscales, tributarias y/o previsionales que graven la actividad que desarrolla, los bienes que entrega en cumplimiento del contrato y el personal que afecta a su cumplimiento, las que deberán ser cubiertas en el tiempo y forma que la legislación aplicable determine. El EMR se reserva la facultad de requerir constancias de cumplimiento cuando así lo considere conveniente a sus intereses.

ARTICULO 23°: DE LA ENTREGA Y CERTIFICACIONES

La entrega deberá realizarse en el lugar que el EMR indique en la/s orden/es de provisión.

Una vez realizada la/s entrega/s, se certificará provisoriamente la entrega realizada debiendo en el plazo de 10 días hábiles realizar la recepción definitiva correspondiente. Las fallas y/o cualquier observación, deficiencia o defecto en los bicicleteros serán comunicados al adjudicatario. Desde la fecha de comunicación se suspenderá el plazo previsto en el presente artículo para la recepción definitiva de los mismos. El EMR se reserva la facultad de solicitar la solución de las deficiencias detectadas o rechazar la entrega.

Artículo 24°: DE LOS PAGOS, FACTURACIÓN.

El pago se realizará dentro de los TREINTA (30) hábiles siguientes a la entrega por ante el EMR de la factura conformada.

La factura deberá estar acompañada con la constancia de recepción definitiva prevista en el Artículo 23°.

A los fines de la efectiva percepción de los importes, el adjudicatario deberá dar cumplimiento a los recaudos fiscales y contables que dispone la legislación aplicable.

Los pagos se realizarán en moneda de curso legal en la República Argentina.

Artículo 25°: EJECUCIÓN DEL CONTRATO

En la ejecución del contrato el adjudicatario deberá ajustarse estrictamente a los términos y condiciones del mismo y a las instrucciones que se impartan por el EMR obligándose a:

- a) Cumplir con los plazos contenidos en las órdenes de provisión.
- b) Informar inmediatamente de conocido cualquier hecho o circunstancias que pudiera incidir en el normal cumplimiento del contrato y producir los informes que el EMR le requiera en el plazo que el mismo determine.

Artículo 26°: PROHIBICIÓN DE LA TRANSFERENCIA DEL CONTRATO

El contrato no podrá ser cedido o transferido por el/los adjudicatario/s a terceros, sin el consentimiento expreso del EMR. El cesionario deberá tener como mínimo las mismas condiciones técnicas, económicas y financieras que el cedente.

Artículo 27°: CONCLUSIÓN DEL CONTRATO

El contrato concluirá por:

- a. Su cumplimiento.
- b. Mutuo acuerdo.
- c. Por razones jurídicas, técnicas o de hecho, que a juicio del EMR hagan imposible o inconveniente el cumplimiento del objeto de la licitación.

Artículo 28°: DOCUMENTOS DEL CONTRATO

Forman parte integrante del Contrato, los siguientes documentos:

- a. El Pliego y circulares.
- b. La oferta aceptada y la resolución de Adjudicación.
- c. Las órdenes de Provisión e instrucciones impartidas por el EMR

Artículo 29°: SANCIONES POR INCUMPLIMIENTOS

En caso de incumplimiento por parte del adjudicatario de las obligaciones establecidas en el Pliego de Licitación Privada, el EMR intimará mediante notificación fehaciente al estricto cumplimiento. En caso de persistir en el incumplimiento, el EMR podrá dejar sin efecto la adjudicación por causa imputable al adjudicatario. Asimismo, podrá descontársele del valor a abonar el 0,3% diario sobre la facturación correspondiente,

hasta el cumplimiento efectivo de lo establecido. En este caso el importe de las penalizaciones estará limitado al 10% sobre el monto total de la oferta adjudicada.

ARTICULO 30: ORDENANZA N° 6.233

La Municipalidad de Rosario, ante igualdad de condiciones de precios de las ofertas de terceros para la compra de bienes o contratación de servicios, otorgará preferencia a los productos o servicios elaborados o presentados por talleres, talleres protegidos y grupos laborales de personas especiales (personas con algún tipo de discapacidad, cero positivos, etc.).

ARTICULO 31: IGUALDAD DE PRECIOS

Si entre las propuestas presentadas y admisibles se verificara una coincidencia de precios y condiciones ofrecidas, se llamará exclusivamente a esos proponentes a mejorar en forma escrita, señalándole día y hora dentro de un término que no exceda de cinco (5) días, a partir de la fecha de apertura. Cuando la coincidencia entre las propuestas más convenientes no quede resuelta dentro del plazo señalado anteriormente la adjudicación se hará por concurso de antecedentes entre los proponentes o por sorteo entre ellos (Art. 74 de la O.C.).

ARTICULO 32: NOTIFICACIONES

Las notificaciones se efectuarán de manera electrónica y de manera excepcional al domicilio físico, cuando las circunstancias lo requieran, de conformidad con lo dispuesto por el decreto nro. 1172/20. Los oferentes a quienes el EMR no pueda notificar por ser el correo electrónico o dirección denunciada inexistente, quedarán notificados automáticamente en el EMR, dejándose constancia en la notificación respectiva sobre dicha circunstancia. A tal fin el EMR declara como correo electrónico donde resultaran válidas las notificaciones: ngonzal6@rosario.gov.ar. El oferente deberá denunciar el propio en la oferta.

ANEXO I

ESPECIFICACIONES TÉCNICAS

ÍNDICE

1.-GENERALIDADES.	02
2.-CONSIDERACIONES SOBRE LA EJECUCIÓN DE LOS TRABAJOS.	02
2.1 Generalidades	02
2.2 Interpretación de planos y especificaciones	02
2.3 Director técnico de la empresa	02
3.-CONSIDERACIONES SOBRE LA INSPECCIÓN DE LOS TRABAJOS.	02
3.1 Dirección de los trabajos	02
3.2 Trabajos rechazados	03
3.3 Calidad y control de los materiales	03
4. DISPOSICIÓN Y TRASLADO DE LOS BICICLETEROS	03
5. ESPECIFICACIONES TÉCNICAS GENERALES DE FABRICACIÓN.	03
6. ESPECIFICACIONES TÉCNICAS PARTICULARES DE FABRICACIÓN.	04
6.1 Bicicletero tipo a (bicicletero individual)	04
6.2 Bicicletero tipo b (bicicletero doble)	04
6.3 Bicicletero tipo c (bicicletero pequeño triple)	04

1.-GENERALIDADES

Este ANEXO I establece normas y requisitos para construcción de bicicleteros, conforme ANEXOS I y II.

La Inspección controlará con especial atención la perfecta terminación de todos los trabajos, de manera tal el proveedor deberá tomar todos los recaudos necesarios para que los mismos se realicen correctamente o bien rehacer aquellos que hayan sido observados o rechazados, para que los mismos se realicen correctamente o bien rehacer aquéllos que hayan sido observados o rechazados.

2.-CONSIDERACIONES SOBRE LA EJECUCIÓN DE LOS TRABAJOS

2.1 Generalidades

El proveedor ejecutará los trabajos de tal modo que resulten enteros, completos y adecuados a su fin, en la forma en que se detallan en los planos, especificaciones y demás documentos del contrato. El Emr podrá aceptar las modificaciones en la forma de ejecución de los trabajos, cuando medien razones especiales que así lo justifiquen siempre que el resultado que se obtenga sea probadamente satisfactorio y que su costo de ejecución/ provisión no varíe respecto al contractual. Tal aceptación debe ser expresa y documentada. Todos los trabajos serán ejecutados según las reglas del arte.

2.2 Interpretación de Planos y Especificaciones

El proveedor es responsable de la correcta interpretación de los planos y de la documentación para la realización de los trabajos y responderá por los defectos que puedan producirse durante la ejecución o conservación de los mismos hasta la recepción definitiva.

Cualquier deficiencia o error que comprobare en el proyecto o en los planos, deberá comunicarlo a la Inspección previamente a la iniciación de los trabajos que implicare.

2.3 Director Técnico de la Empresa

El proveedor designará para la ejecución de los trabajos a un representante que revestirá el carácter de Director Técnico cuyo rol será el de interactuar con la inspección a los fines de satisfacer los requerimientos de la misma respecto a las cuestiones técnicas que sean necesarias para la concreción de los trabajos.

3.-CONSIDERACIONES SOBRE LA INSPECCIÓN DE LOS TRABAJOS.

3.1 Dirección de los Trabajos

La organización, dirección y ejecución de los trabajos correrá por cuenta el proveedor y la Inspección controlará que los mismos se ajusten al Pliego de Condiciones y demás elementos del Contrato.

3.2 Trabajos Rechazados

El EMR rechazará todos los trabajos en cuya ejecución no se hayan empleado los materiales y/o técnicas especificadas y/o aprobadas, cuya mano de obra sea defectuosa o no tenga las formas, dimensiones o cantidades especificadas en el Pliego respectivo y en los planos obrantes en el anexo II.

3.3 Calidad y Control de los Materiales

En todas las tareas se utilizarán materiales de primera calidad, en buen estado, que deberán ajustarse estrictamente a las exigencias que sobre los mismos se determine en las especificaciones técnicas y demás anexos.

4.-CONSIDERACIONES SOBRE LA DISPOSICIÓN FORMA DE ENTREGA Y TRASLADO DE LOS BICICLETEROS

El proveedor deberá disponer los bicicleteros debidamente depositados, reunidos en distintos puntos de la ciudad de Rosario, los cuales serán indicados por la inspección dispuesta por el Ente de la Movilidad de Rosario, para la disposición por parte del proveedor. Quien deberá atender a las disposiciones presentadas por el EMR al momento de la entrega, referentes a la utilización y ocupación del espacio de depósito.

El proveedor deberá combinar con el EMR en días y horarios que puedan presentarse ambas partes. Las opciones de horarios y días posibles serán dispuestas por la representante designada por el EMR.

5.- ESPECIFICACIONES TÉCNICAS GENERALES DE FABRICACIÓN

Los bicicleteros deberán ser fabricados según los planos obrantes en ANEXO II. PLANOS.

Los materiales de fabricación a utilizar variarán según el bicicletero entre tubo estructural de sección circular, de diámetros y espesores de pared mínimos variables; placas de acero y planchuelas laminadas (ver Capítulo 6, Especificaciones Técnicas Particulares, y especificaciones en ANEXO II. PLANOS).

Los anillos para bicicleteros se conformarán en una única pieza curvada.

La terminación superficial en todos los tipos de bicicleteros será dada por el proceso de galvanizado en caliente de las piezas. Para ello deberán respetarse todas las etapas de tratamiento previas al proceso de galvanizado. En el proceso anticorrosivo, el zinc fundido deberá cubrir perfectamente los ángulos, bordes, soldaduras, etc. Deberá garantizarse la penetración en los pequeños resquicios del material así como de las uniones, confiriendo una protección completa de todas las piezas en su exterior e interior, lo que asegure la cobertura de todas las zonas, especialmente aquellas que suponen puntos débiles.

6.- ESPECIFICACIONES TÉCNICAS PARTICULARES DE FABRICACIÓN.

6.1 Bicicletero tipo a (bicicletero individual)

Se conformará en una única pieza curvada, con un chapón de acero en sus extremos como terminación, según se indica en plano n°1, ANEXO II PLANOS.

El material de fabricación será tubo estructural de sección circular, de 2" de diámetro exterior y un espesor de pared mínimo de 2mm y placas de acero de 200 mm. X 5/16" de espesor.

En el cómputo de la cantidad a proveer de este tipo de bicicletero, cada anillo realizado de la manera descrita, será computado como una unidad.

6.2 Bicicletero tipo b (bicicletero doble)

En este tipo de bicicletero cada unidad se conformará mediante la unión a través de planchuelas de 2 piezas únicas (anillos) curvadas, según se observa en plano n°4, ANEXO II PLANOS.

El material de fabricación de las piezas curvadas será tubo estructural de sección circular, de 2" de diámetro exterior y un espesor de pared mínimo de 2mm. La unión de las piezas será mediante planchuelas laminadas de 4" x 3/16" y soldadura.

En el cómputo de la cantidad a proveer de este tipo de bicicletero, cada conjunto de dos anillos, realizado de la manera descrita, conformando este tipo de bicicletero, será computado como una unidad.

6.3 Bicicletero tipo c (bicicletero pequeño triple con fijaciones)

En este tipo de bicicletero cada unidad se conformará mediante la unión a través de planchuelas de 3 piezas únicas curvadas (de desarrollo longitudinal inferior a los bicicleteros descritos anteriormente), según se indica en plano n°5, ANEXO II PLANOS.

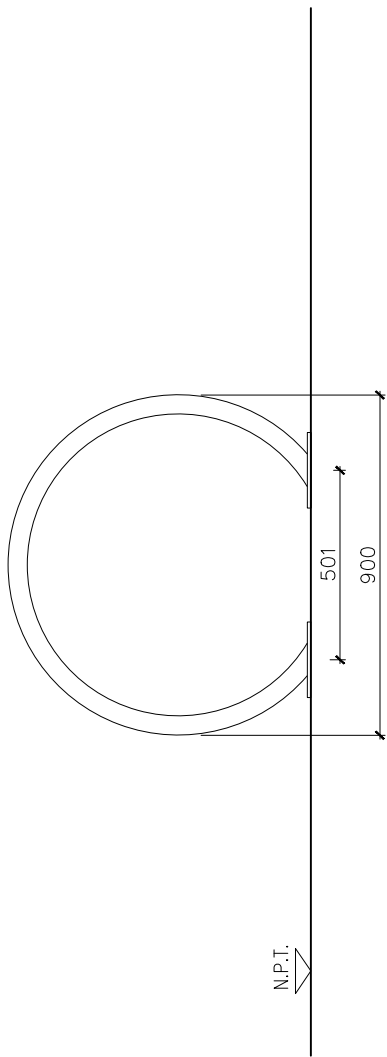
El material de fabricación será tubo estructural de sección circular, de 2" de diámetro exterior y un espesor de pared mínimo de 2mm. La vinculación de las piezas será mediante planchuelas laminadas de 4" x 3/16" y soldadura.

En el cómputo de la cantidad a proveer de este tipo de bicicletero, cada conjunto de tres anillos, realizado de la manera descrita, conformando este tipo de bicicletero, será computado como una unidad.

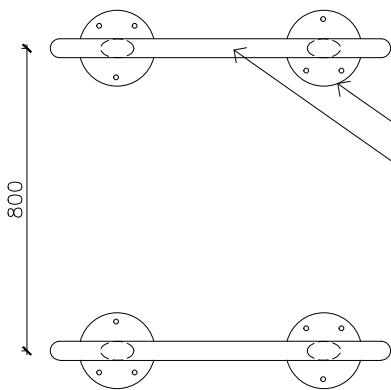
ANEXO II
PLANOS

Plano N°1 –
“BICICLETERO INDIVIDUAL” (TIPO A)

VISTA



VISTA SUPERIOR



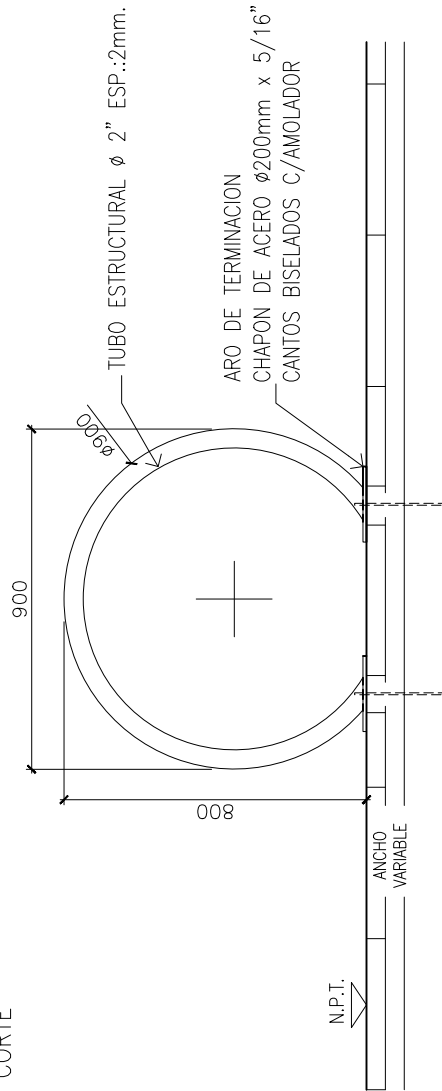
TUBO ESTRUCTURAL $\phi 2"$ ESP.:2mm.
 ARO DE TERMINACION
 CHAPON DE ACERO $\phi 200\text{mm} \times \frac{5}{16}"$

PERFORACIONES DE 10mm

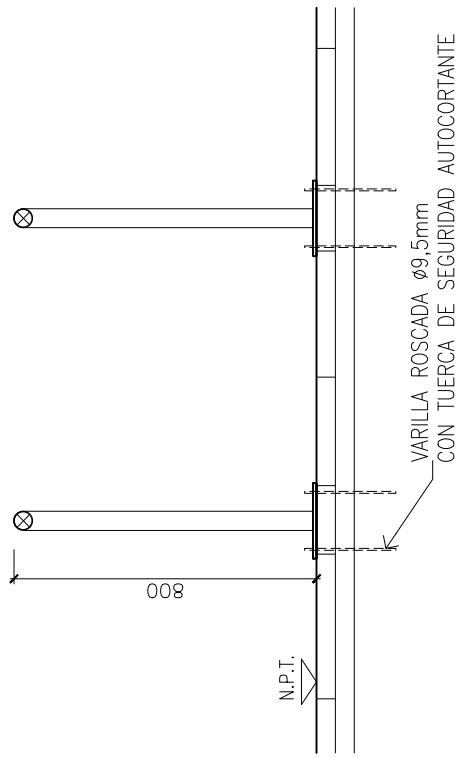
FIJACION QUIMICA

SEG. ESPECIFICACIONES

CORTE



CORTE



VARILLA ROSCADA $\phi 9,5\text{mm}$
 CON TUERCA DE SEGURIDAD AUTOCORTANTE

OBRA: Provisión de Bicicleteros

PLANO: Bicicletero

TIPO "A" - Individual con fijaciones

EMITIÓ:
 MOVILIDAD ACTIVA

DIBUJÓ:
 -

APTO:
 COTIZACIÓN

BI-L4-P1/3

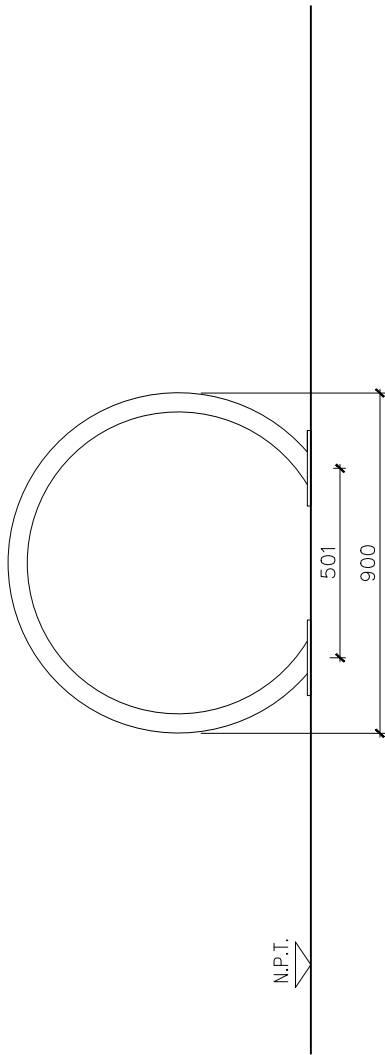
DISTRITO: --- REVISION: ---

FECHA: 01/02/2022

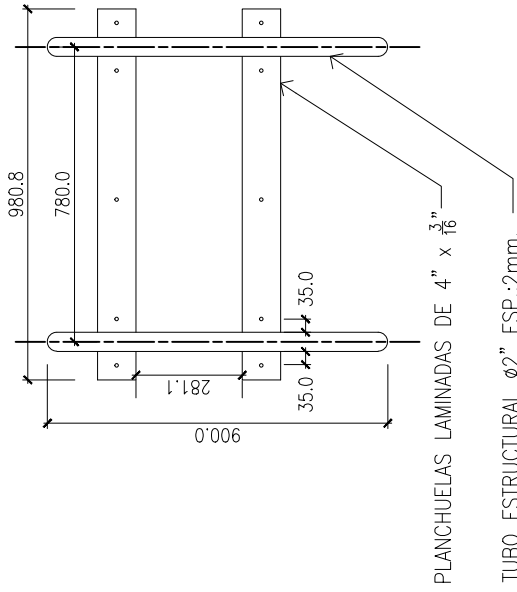
ESCALAS: -

**Plano N°2 –
"BICICLETERO DOBLE" (TIPO B)**

VISTA

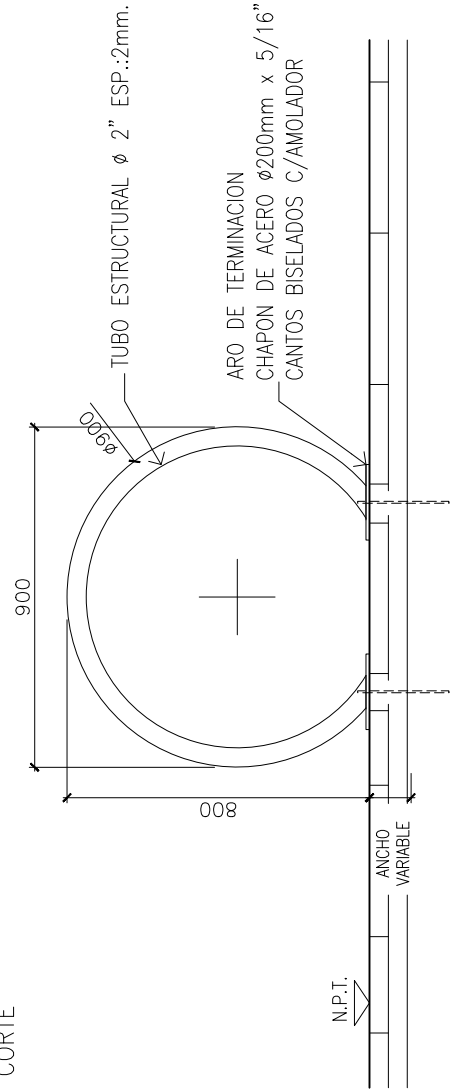


VISTA SUPERIOR

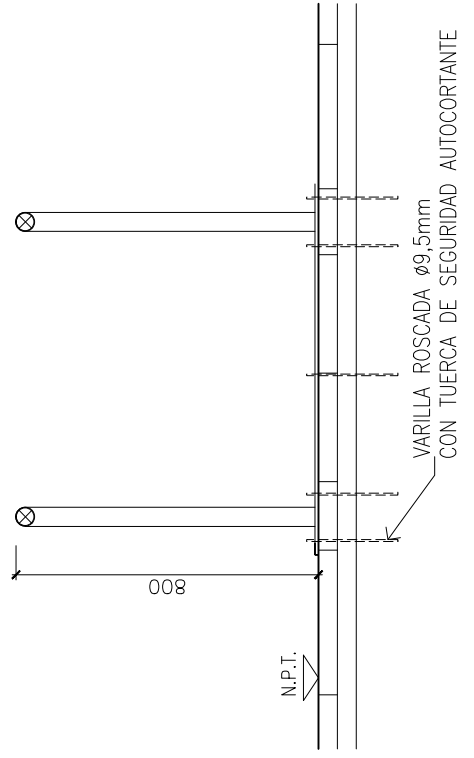


PLANCHUELAS LAMINADAS DE 4" x 3/16"
 TUBO ESTRUCTURAL $\phi 2"$ ESP.:2mm.

CORTE



CORTE



OBRA: Provisión de Bicicleteros

PLANO: Bicicletero

TIPO "B" - Modulo doble con fijaciones

EMITIÓ:
 MOVILIDAD ACTIVA

DIBUJÓ:
 -

APTO:
 COTIZACIÓN

BI-L4-P2/3

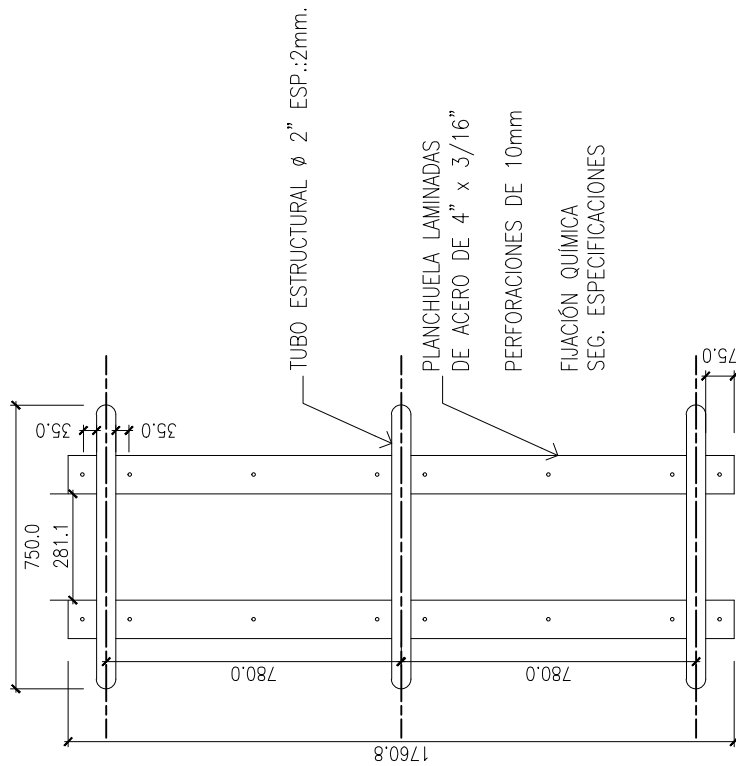
DISTRITO: --- REVISION: ---

FECHA: 01/02/2022

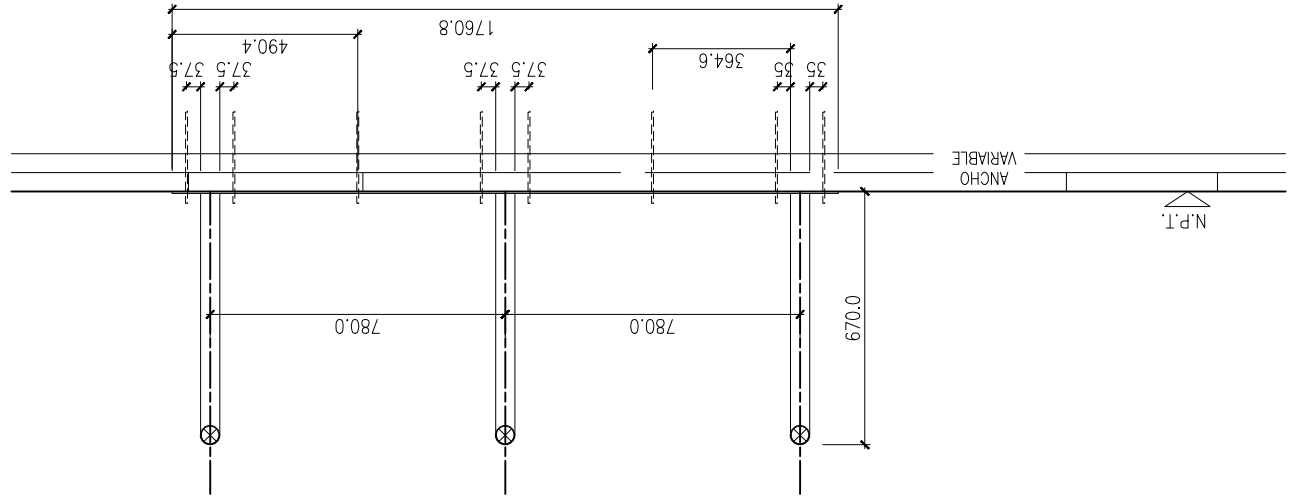
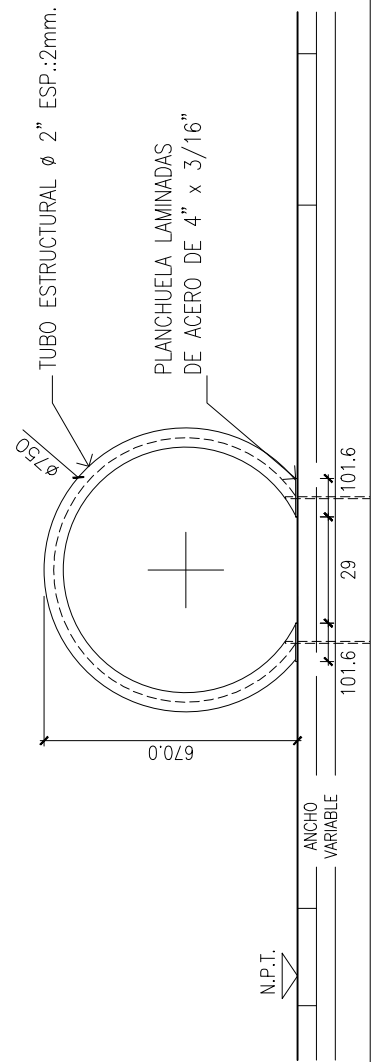
ESCALAS: -

**Plano N°3 –
"BICICLETERO PEQUEÑO TRIPLE" (TIPO C),**

VISTA SUPERIOR



CORTE



CORTE

Ente de la Movilidad
de Rosario

OBRA: Provisión de Bicicleteros

PLANO: Bicicletero

TIPO "C" - Módulo triple con fijaciones

EMITÓ:
MOVILIDAD ACTIVA

DIBUJÓ:
-

APTO:
COTIZACIÓN

BI-L4-P3/3

DISTRITO: --- REVISION: ---

FECHA: 01/02/2022

ESCALAS: -

ANEXO III

PLANILLA DE COTIZACIÓN E INDICACIÓN PARA COMPLETARLA

ITEM / DESCRIPCIÓN	CANTIDAD ESTIMADA ('A') [UNIDAD]	CANTIDAD OFRECIDA ('B') [UNIDAD]	PRECIO UNITARIO IVA INCLUIDO ('C') [\$]	PRECIO TOTAL IVA INCLUIDO ('B'x'C') [\$]
01 Bicicletero tipo A (Bicicletero Individual)	50			
02 Bicicletero tipo B (Bicicletero Doble)	70			
03 Bicicletero tipo C (Bicicletero pequeño triple)	30			
TOTAL (se computa en aros individuales)	280			

INDICACIÓN: La cantidad 'TOTAL de aros' debe ser completada computando la sumatoria de aros ofertados. Para tal fin, un Bicicletero tipo A (Bicicletero Individual) computará como 1 (un) aro, un Bicicletero tipo B (Bicicletero Doble) computará 2 (dos) aros, y un Bicicletero tipo C (Bicicletero pequeño triple) computará 3 (tres) aros. De la misma manera que se completa este campo en la columna 'CANTIDAD ESTIMADA' de la misma planilla.

Se consigna la cantidad estimada por tipo de bicicletero, el oferente podrá ofertar tal cantidad o cantidades menores pero deberá respetar la proporción disminuida en caso de corresponder para cada tipo de bicicletero.

ANEXO IV
MODELO DECLARACIÓN JURADA

ENTE DE LA MOVILIDAD DE ROSARIO

Rosario,

Quien suscribe, en mi carácter de de
..... suscribo la presente declarando que:

- a) Que me someto a la jurisdicción de los tribunales ordinarios de la ciudad de Rosario y renuncio a todo otro fuero o jurisdicción que pudiera corresponder, para entender en toda cuestión que se suscite con motivo de esta licitación.
- b) Que no pertenezco a planta del personal municipal, ni del EMR, tanto en forma permanente como transitoria, personal de gabinete, autoridades durante los dos últimos años previos al llamado de esta Licitación.
- c) Que no estoy inhibido para contratar con el estado nacional, provincial o municipal.
- d) Autorizo al EMR a recabar informes de entidades oficiales o privadas de cualquier tipo, tendientes a la verificación de los datos y antecedentes consignados en la oferta.
- e) Que garantizo la veracidad y exactitud de sus manifestaciones, fidelidad de los datos y demás referencias consignadas en la propuesta y la autenticidad de la documentación acompañada.
- f) Que no me encuentro incurso en ninguna de las circunstancias señaladas en el artículo 8.

Sin otro particular, saludo a Ud. atentamente.